

AUFNAHMEHÜLSE FÜR POSAUNENHALSSTEMPEL

MOUNTING SLEEVE FOR BOTTLE-NECK PUNCH

Die Aufnahmhülse für Posaunenhalstempel E 55301 wurde um 6 neue Durchmesser erweitert.

The E 55301 mounting sleeve for bottle-neck cutting punch has been expanded by 6 new diameters.



meusburger

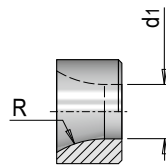
SETTING STANDARDS

E 55301



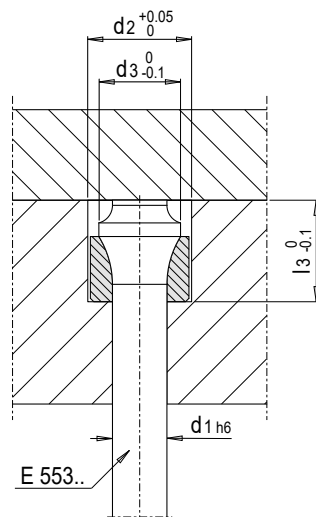
Aufnahmehülse für Schneidstempel mit Posaunenhals

Mounting sleeve for bottle-neck cutting punch



Mat.: 1.2312 ≈ 1080 N/mm²

R	d2	d3	l3	d1	Nr. / No.
3.5	4.5	3	6	2	E 55301/ 2
5	5	3.5	6.5	2.5	E 55301/ 2,5
6.5	6	4.5	7	3	E 55301/ 3
8	7	5	8	3.5	E 55301/ 3,5
		5.5		4	E 55301/ 4
10	8	6	11	4.5	E 55301/ 4,5
		9		5	E 55301/ 5
		10		5.5	E 55301/ 5,5
12	11	9	12	6	E 55301/ 6
		12		6.5	E 55301/ 6,5
		13		7	E 55301/ 7
15	15	11	13	7.5	E 55301/ 7,5
				8	E 55301/ 8
		8.5		E 55301/ 8,5	
		9		E 55301/ 9	
		10		E 55301/ 10	
		11		E 55301/ 11	
		12		E 55301/ 12	
		13		E 55301/ 13	
20	18	17	13	14	E 55301/ 14
				15	E 55301/ 15
				16	E 55301/ 16
				17	E 55301/ 17
22	20	20		16	E 55301/ 16



- » Ersetzt das aufwendige Einbringen der Posaunenhalshkontur in die Stempelhalteplatte
- » Perfekt abgestimmt auf unsere Posaunenhalshstempel
- » Hergestellt aus vergütetem Werkzeugstahl 1.2312

- » Replaces the time-consuming operation of cutting the bottle-neck into the punch retainer plate
- » Perfectly adapted to our Bottle-neck cutting punches
- » Made of pre-toughened tool steel (grade 1.2312)