

E 5132 GLEITFÜHRUNGSBUCHSE SELBSTSCHMIEREND MIT BUND

E 5132 SLIDING GUIDE BUSH, SELF-LUBRICATING WITH COLLAR

Ab sofort bieten wir eine zusätzliche Buchse für die Führung von Stanzgestellen an und runden so das Programm der Führungsbuchsen weiter ab.

- » Optimales Gleitspiel zwischen Säule und Buchse durch G6-Toleranz
- » Ermöglicht wartungsarmen Betrieb durch Öl und Festschmierstoff in der Sinterschicht
- » Austauschbar nach DIN 9834 / ISO 9448

To round off our range of guide bushes, we now offer an additional bush for guiding of die sets.

- » Optimal play between pillar and bush through G6 tolerance
- » Low-maintenance operation due to oil and solid lubricant in the sinter layer
- » Interchangeable according to DIN 9834 / ISO 9448

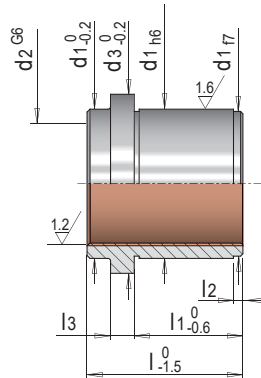


E 5132



Gleitführungsbuchse wartungsfrei mit Bund

Sliding guide bush, self lubricating, with collar

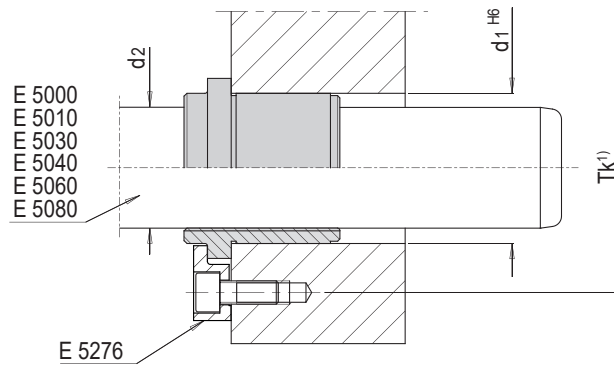


Mat.: 1.1191 ≈ 25 HRC / Sint+MoS2

≈ DIN 9834 / ISO 9448

d1	d3	Tk	E 5276/././.	l	l1	l2	l3	d2	Nr. / No.
28	34	54	E 5276/ 6/ 6,3	32	20	2.5	6.3	20	E 5132/ 20
32	40	58		40	30	3		25	E 5132/ 25
40	50	66		50	38	4		32	E 5132/ 32
50	63	79		63	48	5		40	E 5132/ 40
63	71	89		71	54	6		50	E 5132/ 50
80	90	123	E 5276/10/10	80	61	8	10	63	E 5132/ 63

1) Tk: Teilkreis Gewinde / Tk: pitch diameter threads



i Nachschmieren mit VLS 250
Relubricate with VLS 250