

# E 5038 FÜHRUNGSSÄULE GLATT, EINSEITIG ABGESETZT

## E 5038 GUIDE PILLAR PLAIN, OFFSET ON ONE SIDE

Speziell für mechanische Bihler-Pressen bieten wir ab sofort einseitig abgesetzte Führungssäulen an. Diese sind in den Durchmessern 15 / 16, 19 / 20 und 24 / 25 mm sowie in diversen Längen ab Lager erhältlich.

- » Beste Laufruhe durch Superfinish mit Oberflächengüte Ra 0,1 und Toleranzklasse h3
- » Abgesetzter Durchmesser für schonenden Ein- und Ausbau
- » Optimal für den Einsatz bei Werkzeugen mit gefederter Führungsplatte mit geringen Platzverhältnissen

We now offer guide pillars offset on one side especially for mechanical Bihler presses. These are available from stock in diameters 15 / 16, 19 / 20 and 24 / 25 mm and in various lengths.

- » Very low vibration due to Superfinish with surface quality Ra 0.1 and tolerance class h3
- » Offset diameter for gentle installation and removal
- » Optimal for use in dies with spring-loaded guiding plate with limited space available

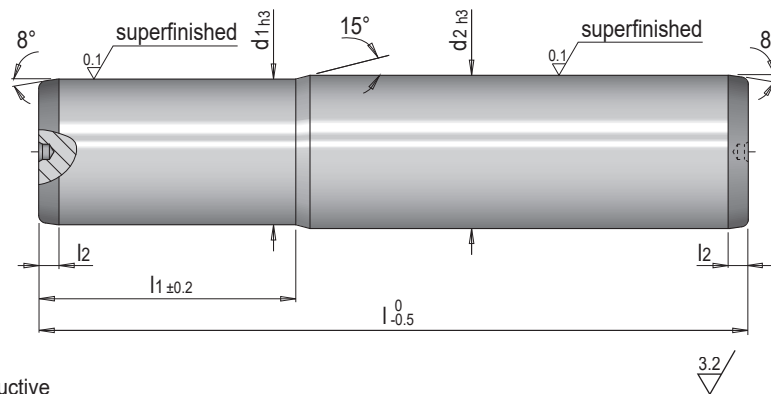


**E 5038**



**Führungssäule glatt, einseitig abgesetzt**

*Guide pillar plain, offset on one side*



Mat.: 1.3505      ≈ 62 HRC inductive

| l1   | l2   | d1 | d2 | l    | Nr. / No.           |
|------|------|----|----|------|---------------------|
| 33.5 | 2.5  | 15 | 16 | 92.5 | E 5038/15/16 x 92,5 |
|      |      |    |    | 107  | E 5038/15/16 x 107  |
|      |      | 19 | 20 | 92.5 | E 5038/19/20 x 92,5 |
|      |      |    |    | 107  | E 5038/19/20 x 107  |
| 41   | 71.5 | 24 | 25 | 120  | E 5038/19/20 x 120  |
| 71.5 |      |    |    | 150  | E 5038/19/20 x 150  |
| 41   | 71.5 | 24 | 25 | 120  | E 5038/24/25 x 120  |
| 71.5 |      |    |    | 150  | E 5038/24/25 x 150  |

