

SCHIEBERSICHERUNG MIT ROLLE E 3051

SLIDE RETAINER WITH ROLL E 3051

Die neue Schiebersicherung mit Rolle ist verschleißarm, spielfrei und perfekt geeignet für Anwendungen im Reinraum.

The new slide retainer with roll is low-wear, free of play, and perfectly suited for cleanroom applications.



meusburger

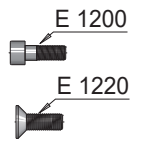
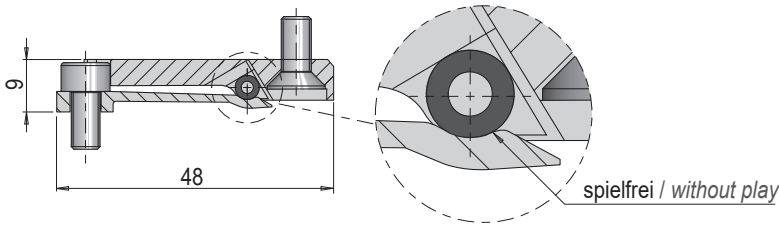
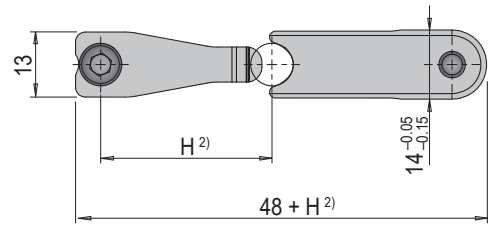
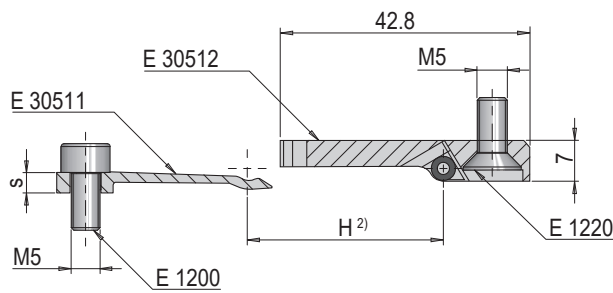
Standards for your success.

E 3051



Schiebersicherung mit Rolle

Slide retainer with roll

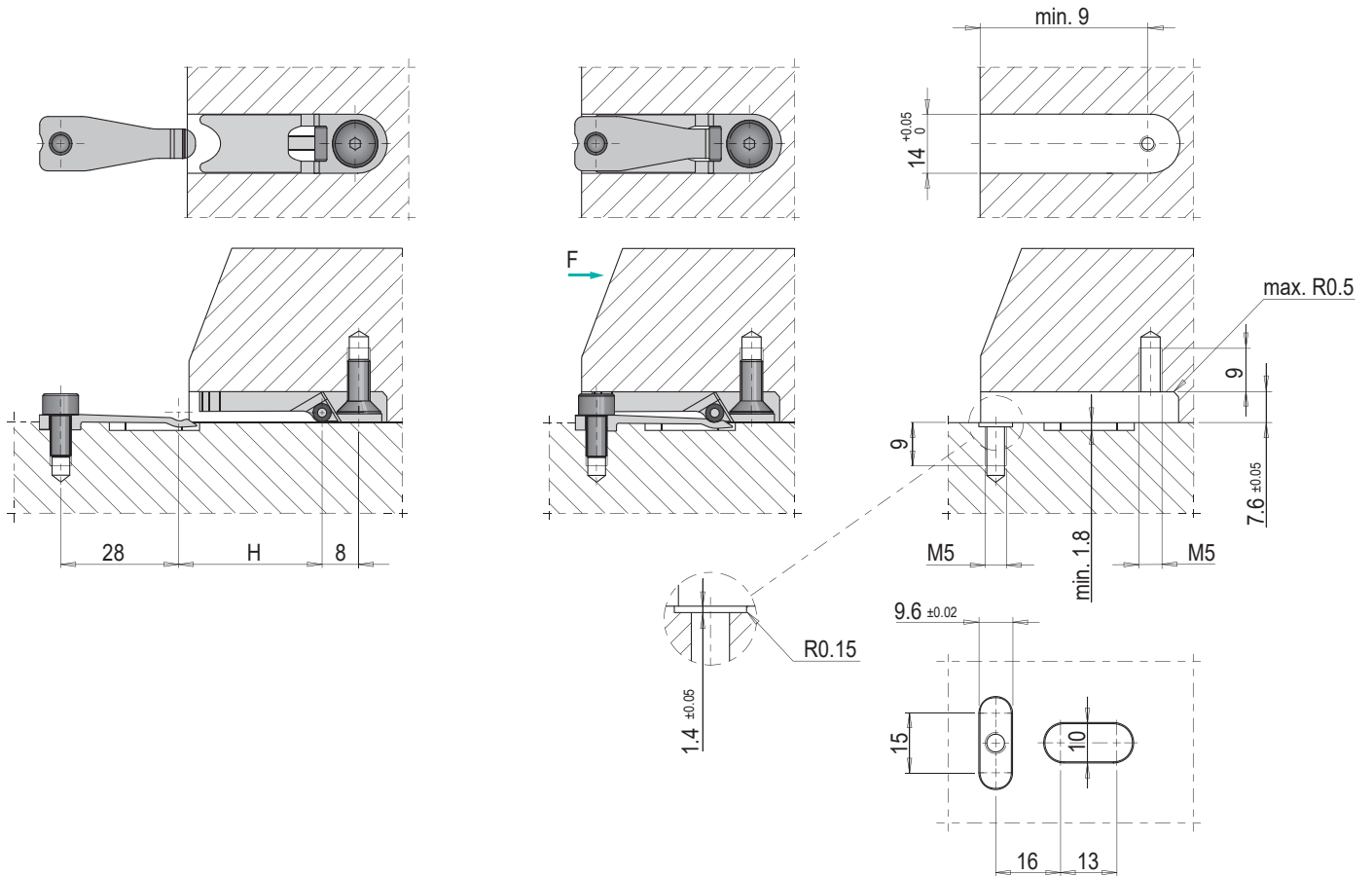


t max. = 200 °C

s	F [N] ¹⁾	E 30511	Nr. / No.
3.4	60	E 30511/low	E 3051/low
3.6	100	E 30511/med	E 3051/med
3.8	140	E 30511/high	E 3051/high

1) F: Haltekraft / F: Locking force

2) Hub: Schieberweg / Stroke: Slide stroke



Nach max. 100.000 Zyklen mit VLS 250 schmieren / Lubricate with VLS 250 after max. 100.000 cycles