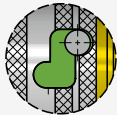
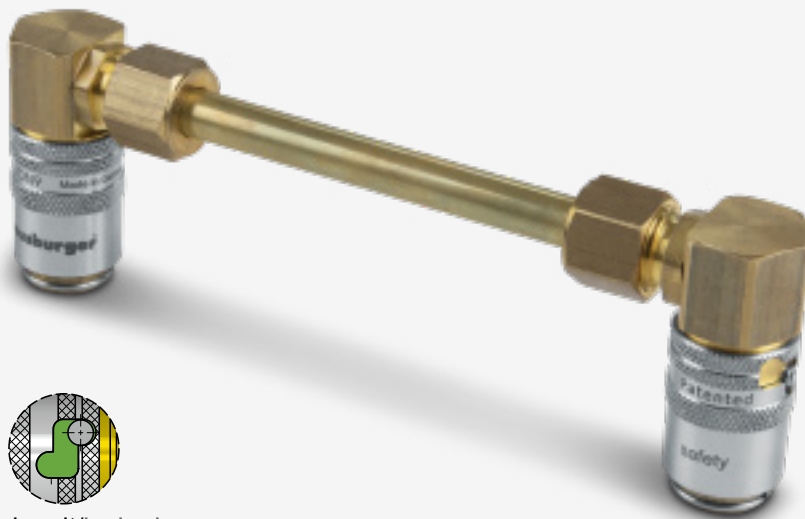


# BRÜCKE MIT SICHERHEITS- KUPPLUNGEN

## SAFETY COUPLER BRIDGE

E 22526 Brücke mit Sicherheitskupplungen – bietet hohe Sicherheit speziell bei hohen Temperaturen

E 22526 Safety coupler bridge – offers high safety especially at high temperatures



verriegelt/locked

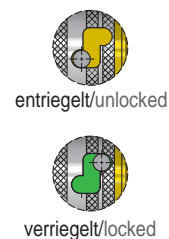
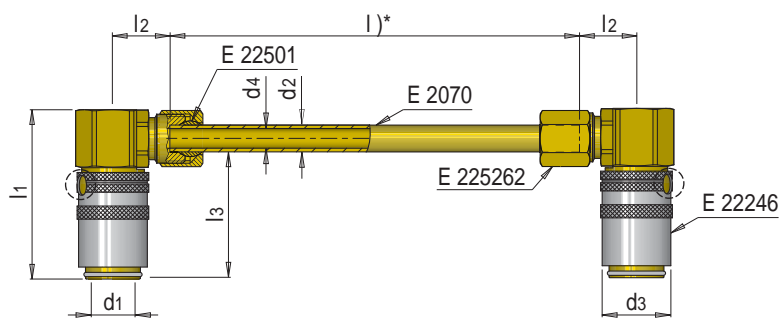
**meusburger**  
SETTING STANDARDS

# E 22526



## Brücke mit Sicherheitskupplungen

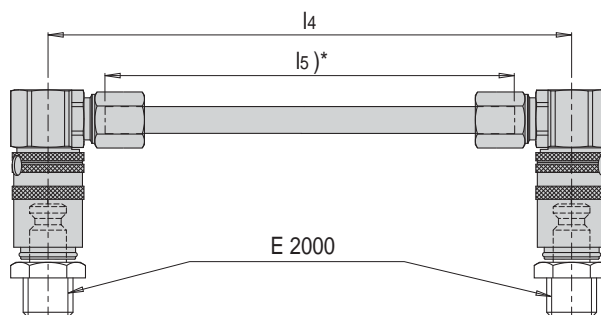
Safety coupler bridge



Safety

Mat.: 2.0401 (CuZn) t max = 200°C p max. = 15 bar ←

$l_1$	$d_2$	$l_2$	$d_3$	$l_3$	$d_4$	$d_1$	$l_1^*$	Nr./No.
56	8	16.5	17	42.5	6	9	250	E 22526/ 9/250
							500	E 22526/ 9/500
	10	15.75	22	41	6	13	250	E 22526/13/250
							500	E 22526/13/500



$l_5$	Nr./No.
$(l_4 - 34\text{mm}) \pm 0.5$	E 22526/ 9/250
	E 22526/ 9/500
$(l_4 - 32.5\text{mm}) \pm 0.5$	E 22526/13/250
	E 22526/13/500

### Montage Mounting

- 1) Mutter leicht anziehen, bis sich das Rohr nicht mehr drehen lässt  
Tighten the nut slightly, until the tube can no longer be turned
- 2) Mutter 90° festziehen  
Tighten the nut 90°

1)\* Lieferlänge – kundenseitig kürzen und Fasse anbringen  
Standard length of the product supplied – shortening and chamfering to be done by the customer