

E 1770 AUSWERFERSTIFT ZUR ENTLÜFTUNG, GEHÄRTET

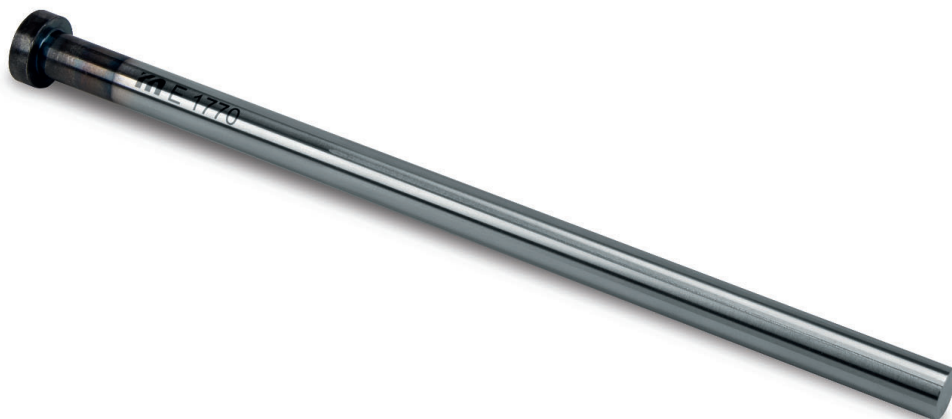
E 1770 EJECTOR PIN FOR VENTILATION, THROUGH-HARDENED

Erweiterung des bestehenden Sortiments um viele zusätzliche Durchmesser und Längen.

- » Schnelle, gezielte Entlüftung der Kavität über den Auswerferstift
- » Individuell ablängbar dank der Entlüftungsflächen über nahezu die gesamte Schaftlänge
- » Optimale Führung des Auswerfers durch g6-Toleranz am Schaft

Expansion of the range with many additional diameters and lengths.

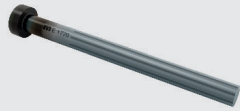
- » Fast, targeted ventilation of the cavity via the ejector pin
- » Can be cut to length as needed because the ventilation surfaces run along the entire shaft length
- » Optimal guidance of the ejector due to g6 tolerance on the shaft



meusbürger

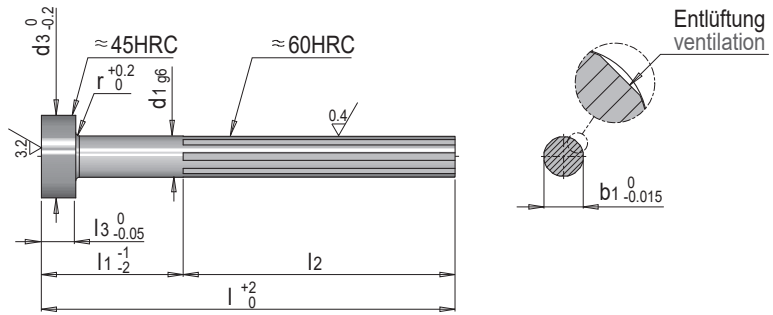
SETTING STANDARDS

E 1770



Auswerferstift zur Entlüftung, gehärtet

Ejector pin for ventilation, through-hardened



Mat.: ~1.2210

r	n ¹⁾	l3	l1	l2	d3	b1	d1	l	Nr. / No.
0.2	4	1.2	30	70	2.5	0.97	1	100	E 1770/ 1 x 100
			75	125				200	E 1770/ 1 x 200
0.2	4	1.5	30	70	3	1.47	1.5	100	E 1770/ 1,5 x 100
			75	125				200	E 1770/ 1,5 x 200
0.2	4	2	30	70	4	1.96	2	100	E 1770/ 2 x 100
			60	100				160	E 1770/ 2 x 160
			75	125				200	E 1770/ 2 x 200
			75	125				250	E 1770/ 2 x 250
0.3	4	2	30	70	5	2.46	2.5	100	E 1770/ 2,5 x 100
			75	125				200	E 1770/ 2,5 x 200
0.3	6	3	30	70	6	2.96	3	100	E 1770/ 3 x 100
			60	100				160	E 1770/ 3 x 160
			75	125				200	E 1770/ 3 x 200
			75	125				250	E 1770/ 3 x 250
0.3	6	3	80	235	7	3.46	3.5	315	E 1770/ 3 x 315
			30	70				100	E 1770/ 3,5 x 100
			75	125				200	E 1770/ 3,5 x 200
0.3	6	3	30	70	8	3.96	4	100	E 1770/ 4 x 100
			60	100				160	E 1770/ 4 x 160
			75	125				200	E 1770/ 4 x 200
			75	125				250	E 1770/ 4 x 250
			80	235				315	E 1770/ 4 x 315
0.3	6	3	30	70	8	4.46	4.5	100	E 1770/ 4,5 x 100
			75	125				200	E 1770/ 4,5 x 200
			60	100				160	E 1770/ 5 x 100
0.3	8	3	30	70	10	4.96	5	100	E 1770/ 5 x 100
			60	100				160	E 1770/ 5 x 160
			75	125				200	E 1770/ 5 x 200
			75	125				250	E 1770/ 5 x 250
			80	235				315	E 1770/ 5 x 315

r	n ¹⁾	l3	l1	l2	d3	b1	d1	l	Nr. / No.
0.3	8	3	30	70	10	5.46	5.5	100	E 1770/ 5,5 x 100
			75	125				200	E 1770/ 5,5 x 200
0.5	8	5	30	70	12	5.96	6	100	E 1770/ 6 x 100
			60	100				160	E 1770/ 6 x 160
			75	125				200	E 1770/ 6 x 200
			75	125				250	E 1770/ 6 x 250
			80	235				315	E 1770/ 6 x 315
0.5	8	5	30	70	12	6.46	6.5	100	E 1770/ 6,5 x 100
			75	125				200	E 1770/ 6,5 x 200
0.5	8	5	30	70	12	6.96	7	100	E 1770/ 7 x 100
			75	125				200	E 1770/ 7 x 200
0.5	8	5	30	70	14	7.96	8	100	E 1770/ 8 x 100
			60	100				160	E 1770/ 8 x 160
			75	125				200	E 1770/ 8 x 200
			75	125				250	E 1770/ 8 x 250
			80	235				315	E 1770/ 8 x 315
0.5	8	5	30	70	16	9.96	10	100	E 1770/10 x 100
			60	100				160	E 1770/10 x 160
			75	125				200	E 1770/10 x 200
			75	125				250	E 1770/10 x 250
			80	235				315	E 1770/10 x 315
0.8	8	7	30	70	18	11.96	12	100	E 1770/12 x 100
			60	100				160	E 1770/12 x 160
			75	125				200	E 1770/12 x 200
			75	125				250	E 1770/12 x 250
			80	235				315	E 1770/12 x 315

1) n: Anzahl der Flächen / n: Number of surfaces

