

SCHNEIDBUCHSEN MIT STARTLOCH, Ø 6

CUTTING BUSHES WITH STARTING HOLE, Ø 6

Unsere Schneidbuchsen mit Startloch sind nun auch im kleineren Außendurchmesser 6 mm erhältlich.

Our cutting bushes with starting hole are now also available in the smaller outer diameter of 6 mm.



meusburger

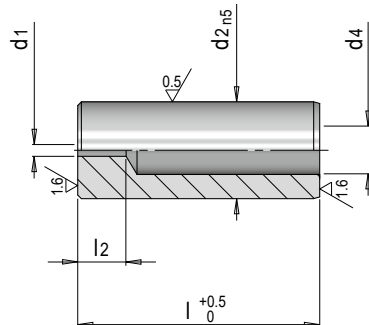
Standards for your success.

E 5724



Schneidbuchse mit Startloch, ohne Bund

Cutting bush with starting hole, without collar



Mat.: 1.3343 (HSS) ≈ 64 HRC

ISO 8977
Form C

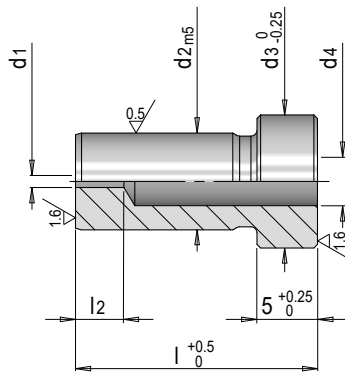
l2	d4	d1	d2	l	Nr. / No.
3	3.5	1	6	16	E 5724/1 / 6 x 16
				20	E 5724/1 / 6 x 20
				25	E 5724/1 / 6 x 25
				32	E 5724/1 / 6 x 32
				35	E 5724/1 / 6 x 35
4	4	1	8	16	E 5724/1 / 8 x 16
				20	E 5724/1 / 8 x 20
				25	E 5724/1 / 8 x 25
				28	E 5724/1 / 8 x 28
				32	E 5724/1 / 8 x 32
	5.8		10	16	E 5724/1 / 10 x 16
				20	E 5724/1 / 10 x 20
				25	E 5724/1 / 10 x 25
				28	E 5724/1 / 10 x 28
				32	E 5724/1 / 10 x 32
5	8	1.2	13	20	E 5724/1,2/13 x 20
				25	E 5724/1,2/13 x 25
				28	E 5724/1,2/13 x 28
				32	E 5724/1,2/13 x 32
				35	E 5724/1,2/13 x 35
	9.5		16	20	E 5724/1,2/16 x 20
				25	E 5724/1,2/16 x 25
				28	E 5724/1,2/16 x 28
				32	E 5724/1,2/16 x 32
				35	E 5724/1,2/16 x 35
8	12	1.5	20	20	E 5724/1,5/20 x 20
				25	E 5724/1,5/20 x 25
				28	E 5724/1,5/20 x 28
				32	E 5724/1,5/20 x 32
				35	E 5724/1,5/20 x 35
	17.3		25	20	E 5724/1,5/25 x 20
				25	E 5724/1,5/25 x 25
				28	E 5724/1,5/25 x 28
				32	E 5724/1,5/25 x 32
				35	E 5724/1,5/25 x 35
	20.7		32	20	E 5724/1,5/32 x 20
				25	E 5724/1,5/32 x 25
				28	E 5724/1,5/32 x 28
				32	E 5724/1,5/32 x 32
				35	E 5724/1,5/32 x 35

E 5726



Schneidbuchse mit Startloch, mit Bund

Cutting bush with starting hole, with collar



Mat.: 1.3343 (HSS) ≈ 64 HRC

ISO 8977
Form D

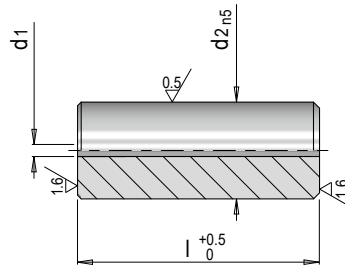
l2	d3	d4	d1	d2	l	Nr./No.	
3	9	3.5	1	6	16	E 5726/1 / 6 x 16	
					20	E 5726/1 / 6 x 20	
					25	E 5726/1 / 6 x 25	
					32	E 5726/1 / 6 x 32	
					35	E 5726/1 / 6 x 35	
4	11	4	1	8	16	E 5726/1 / 8 x 16	
					20	E 5726/1 / 8 x 20	
					25	E 5726/1 / 8 x 25	
					28	E 5726/1 / 8 x 28	
					32	E 5726/1 / 8 x 32	
	13	5.8	4	1	10	16	E 5726/1 / 10 x 16
						20	E 5726/1 / 10 x 20
						25	E 5726/1 / 10 x 25
						28	E 5726/1 / 10 x 28
						32	E 5726/1 / 10 x 32
5	16	8	1.2	13	20	E 5726/1,2/13 x 20	
					25	E 5726/1,2/13 x 25	
					28	E 5726/1,2/13 x 28	
					32	E 5726/1,2/13 x 32	
					35	E 5726/1,2/13 x 35	
	19	9.5	8	1.2	16	20	E 5726/1,2/16 x 20
						25	E 5726/1,2/16 x 25
						28	E 5726/1,2/16 x 28
						32	E 5726/1,2/16 x 32
						35	E 5726/1,2/16 x 35
8	23	12	1.5	20	20	E 5726/1,5/20 x 20	
					25	E 5726/1,5/20 x 25	
					28	E 5726/1,5/20 x 28	
					32	E 5726/1,5/20 x 32	
					35	E 5726/1,5/20 x 35	
	28	17.3	12	1.5	25	20	E 5726/1,5/25 x 20
						25	E 5726/1,5/25 x 25
						28	E 5726/1,5/25 x 28
						32	E 5726/1,5/25 x 32
						35	E 5726/1,5/25 x 35
	35	20.7	12	1.5	32	20	E 5726/1,5/32 x 20
						25	E 5726/1,5/32 x 25
						32	E 5726/1,5/32 x 32
						35	E 5726/1,5/32 x 35
						40	E 5726/1,5/32 x 40
43	27.7	12	1.5	40	20	E 5726/1,5/40 x 20	
					25	E 5726/1,5/40 x 25	
					32	E 5726/1,5/40 x 32	
					35	E 5726/1,5/40 x 35	
					40	E 5726/1,5/40 x 40	

E 5727



Schneidbuchse mit durchgehendem Startloch, ohne Bund

Cutting bush with through starting hole without collar



Mat.: 1.3343 (HSS) ≈ 64 HRC

ISO 8977
Form E

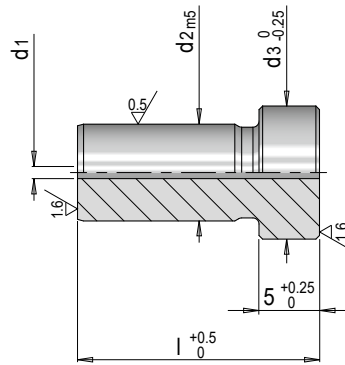
d1	d2	l	Nr. / No.	
1	6	16	E 5727/1 / 6 x 16	
		20	E 5727/1 / 6 x 20	
		25	E 5727/1 / 6 x 25	
		32	E 5727/1 / 6 x 32	
		35	E 5727/1 / 6 x 35	
	8	20	20	E 5727/1 / 8 x 20
			25	E 5727/1 / 8 x 25
			28	E 5727/1 / 8 x 28
		32	32	E 5727/1 / 8 x 32
			35	E 5727/1 / 8 x 35
			35	E 5727/1 / 8 x 35
	10	20	20	E 5727/1 /10 x 20
			25	E 5727/1 /10 x 25
			28	E 5727/1 /10 x 28
		32	32	E 5727/1 /10 x 32
35			E 5727/1 /10 x 35	
35			E 5727/1 /10 x 35	
1.2	13	20	E 5727/1,2/13 x 20	
		25	E 5727/1,2/13 x 25	
		28	E 5727/1,2/13 x 28	
		32	E 5727/1,2/13 x 32	
		35	E 5727/1,2/13 x 35	
		35	E 5727/1,2/13 x 35	
	16	20	20	E 5727/1,2/16 x 20
			25	E 5727/1,2/16 x 25
			28	E 5727/1,2/16 x 28
		32	32	E 5727/1,2/16 x 32
			35	E 5727/1,2/16 x 35
			35	E 5727/1,2/16 x 35
	1.5	20	20	E 5727/1,5/20 x 20
			25	E 5727/1,5/20 x 25
			28	E 5727/1,5/20 x 28
32			E 5727/1,5/20 x 32	
35			E 5727/1,5/20 x 35	
35			E 5727/1,5/20 x 35	
25		20	20	E 5727/1,5/25 x 20
			25	E 5727/1,5/25 x 25
			28	E 5727/1,5/25 x 28
		32	32	E 5727/1,5/25 x 32
			35	E 5727/1,5/25 x 35
			35	E 5727/1,5/25 x 35
32		20	20	E 5727/1,5/32 x 20
			25	E 5727/1,5/32 x 25
			32	E 5727/1,5/32 x 32
	32	32	E 5727/1,5/32 x 32	
		35	E 5727/1,5/32 x 35	
		35	E 5727/1,5/32 x 35	

E 5728



Schneidbuchse mit durchgehendem Startloch, mit Bund

Cutting bush with through starting hole with collar



Mat.: 1.3343 (HSS) ≈ 64 HRC

ISO 8977
Form F

d3	d1	d2	l	Nr. / No.
9	1	6	16	E 5728/1 / 6 x 16
			20	E 5728/1 / 6 x 20
			25	E 5728/1 / 6 x 25
			32	E 5728/1 / 6 x 32
11	1	8	20	E 5728/1 / 8 x 20
			25	E 5728/1 / 8 x 25
			28	E 5728/1 / 8 x 28
			32	E 5728/1 / 8 x 32
13	1	10	35	E 5728/1 / 8 x 35
			20	E 5728/1 /10 x 20
			25	E 5728/1 /10 x 25
			28	E 5728/1 /10 x 28
16	1.2	13	32	E 5728/1 /10 x 32
			35	E 5728/1 /10 x 35
			20	E 5728/1,2/13 x 20
			25	E 5728/1,2/13 x 25
19	1.2	16	28	E 5728/1,2/13 x 28
			32	E 5728/1,2/13 x 32
			35	E 5728/1,2/13 x 35
			20	E 5728/1,2/16 x 20
23	1.5	20	25	E 5728/1,2/16 x 25
			28	E 5728/1,2/16 x 28
			32	E 5728/1,2/16 x 32
			35	E 5728/1,2/16 x 35
28	1.5	25	20	E 5728/1,5/20 x 20
			25	E 5728/1,5/20 x 25
			28	E 5728/1,5/20 x 28
			32	E 5728/1,5/20 x 32
35	1.5	32	35	E 5728/1,5/20 x 35
			20	E 5728/1,5/25 x 20
			25	E 5728/1,5/25 x 25
			28	E 5728/1,5/25 x 28
43	1.5	40	32	E 5728/1,5/25 x 32
			35	E 5728/1,5/25 x 35
			20	E 5728/1,5/32 x 20
			25	E 5728/1,5/32 x 25
			32	E 5728/1,5/32 x 32
			25	E 5728/1,5/40 x 25
			32	E 5728/1,5/40 x 32