

RMI-STÄUBLI MONO E 283...

RMI-STÄUBLI COUPLERS E 283...

- » In den Nennweiten DN 6, 9 und 12 mm verfügbar
- » Hohe Durchflussraten für effiziente Kühlung
- » Ab Lager lieferbar

- » Available in nominal sizes DN 6, 9 and 12 mm
- » High flow rates for efficient cooling
- » Available from stock



STÄUBLI

meusburger

Standards for your success.

E 28370



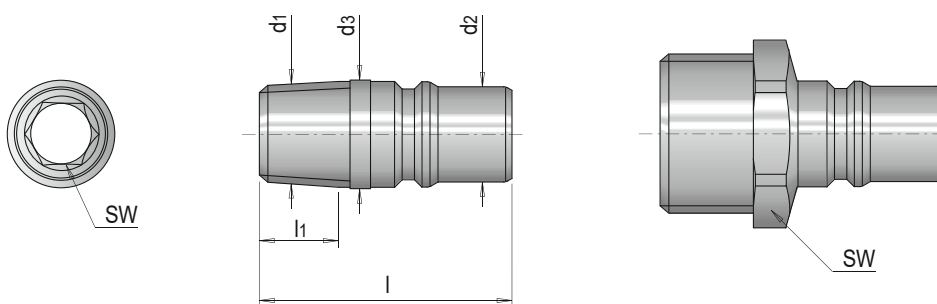
Anschlussnippel, System RMI-Stäubli

Fitting, system RMI-Stäubli

STÄUBLI

Typ A / Type A

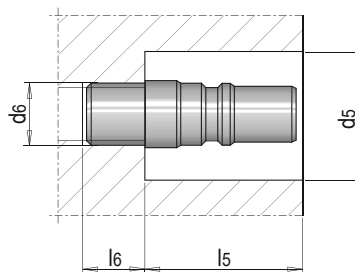
Typ B / Type B



Mat.: 2.0401 (CuZn), vernickelt/
2.0401 (CuZn), nickel-plated

SW	l	l1	d2	d3	Typ / Type	DN	d1	Nr. / No.
5	31	7.5	8.5	10	A	6	R 1/8"	E 28370/ 6/1/8
	35	13		14			R 1/4"	E 28370/ 6/1/4
8	33	10	12.5	17	B	9	R 3/8"	E 28370/ 9/1/4
	36	11					G 1/2"	E 28370/ 9/3/8
22	37	12	16.5	-		12	G 1/2"	E 28370/ 9/1/2
	44	16					R 1/2"	E 28370/12/1/2

EINBAUMASSE BEI VERSENKTER MONTAGE
FITTING DIMENSIONS FOR FLUSH INSTALLATION



	d5	l5	d6	l6 (min)
E 28370/ 6/1/8	20	26	G 1/8"	9
E 28370/ 6/1/4		27	G 1/4"	13
E 28370/ 9/1/4	26	26	G 3/8"	12
E 28370/ 9/3/8		28		13
E 28370/ 9/1/2	33	27	G 1/2"	14
E 28370/12/1/2		34		16

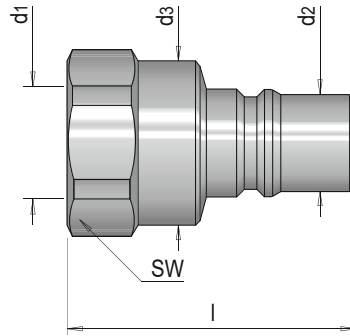
E 28371



Anschlussnippel mit Innengewinde, System RMI-Stäubli

Fitting with internal thread, system RMI-Stäubli

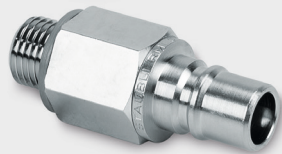
STÄUBLI



Mat.: 2.0401 (CuZn), vernickelt/
2.0401 (CuZn), nickel-plated

SW	l	d2	d3	DN	d1	Nr. / No.
17	34	8.5	16	6	G 1/4"	E 28371/ 6/1/4
22	37	12.5	21	9	G 3/8"	E 28371/ 9/3/8
27	45	16.5	26	12	G 1/2"	E 28371/12/1/2

E 28374

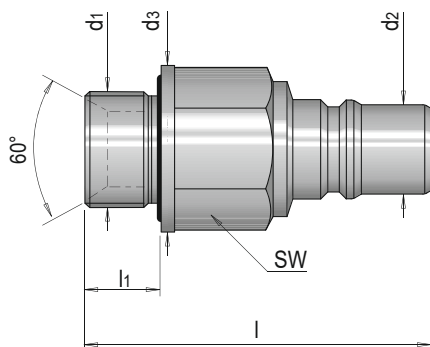


Anschlussnippel, verschließend, System RMI-Stäubli

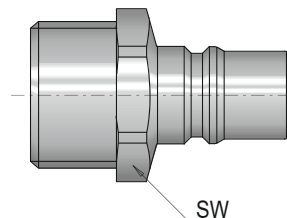
Shut-off fitting, system RMI-Stäubli

STÄUBLI

Typ A / Type A



Typ B / Type B



Mat.: 2.0401 (CuZn), vernickelt/
2.0401 (CuZn), nickel-plated

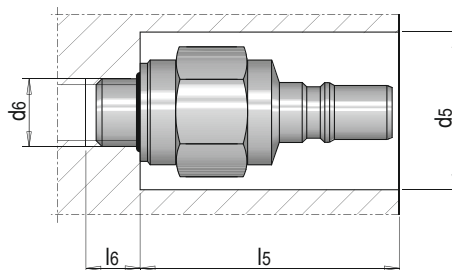
Dichtungen: FKM
Sealings: FKM

t max. / p max.: 150°C / 16 bar
200°C / 10 bar

SW	l	l1	d2	d3	Typ / Type	DN	d1	Nr. / No.
17	45	9	8.5	19.5	A	6	G 1/4"	E 28374/ 6/1/4
19	51		12.5			9		E 28374/ 9/1/4
20	48	10		23.5			G 3/8"	E 28374/ 9/3/8
22	37	12		-	B		G 1/2"	E 28374/ 9/1/2
24	62		16.5	28.5	A	12		E 28374/12/1/2

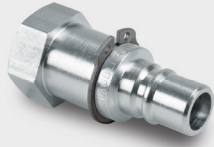
EINBAUMASSE BEI VERSENKTER MONTAGE

FITTING DIMENSIONS FOR FLUSH INSTALLATION



	d5	l5	d6	l6 (min)
E 28374/ 6/1/4	26	38	G 1/4"	12
E 28374/ 9/1/4	29	44		
E 28374/ 9/3/8		40	G 3/8"	13
E 28374/ 9/1/2	33	27	G 1/2"	14
E 28374/12/1/2	36	52		15

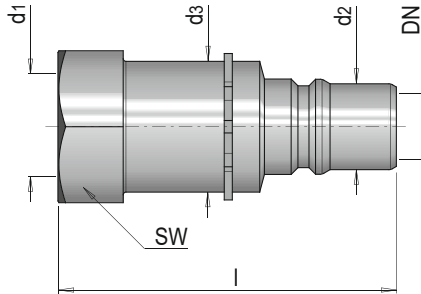
E 28312



Stecknippel für Multikupplung RMI, verschließend

Shut-off plug for multi coupler RMI

STÄUBLI



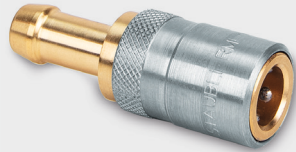
Mat.: 2.0401 (CuZn), vernickelt/
2.0401 (CuZn), nickel-plated

Dichtungen: FKM
Sealings: FKM

t max. / p max.: 150°C / 16 bar
200°C / 10 bar

SW	l	d2	d3	DN	d1	Nr. / No.
17	47	8.5	16	6	G 1/4"	E 28312/ 6V
22	49	12.5	19	9	G 3/8"	E 28312/ 9V
27	63	16.5	24	12	G 1/2"	E 28312/12V

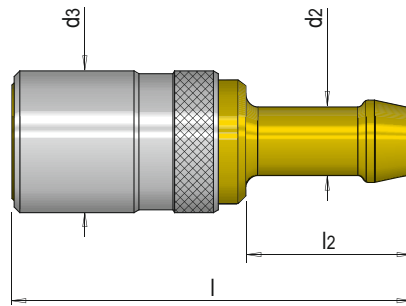
E 28380



Kupplung mit Schlauchtülle, verschließend, System RMI-Stäubli

Shut-off coupler with hose nozzle, system RMI-Stäubli

STÄUBLI



Mat.: 2.0401 (CuZn), Hülse Edelstahl/
2.0401 (CuZn), sleeve stainless steel

Dichtungen: FKM
Sealings: FKM

t max. / p max.: 150°C / 16 bar
200°C / 10 bar

l	l2	d3	DN	d2	Nr. / No.
60	23	19	6	8	E 28380/ 6/ 8
69	28	25	9	12.5	E 28380/ 9/12

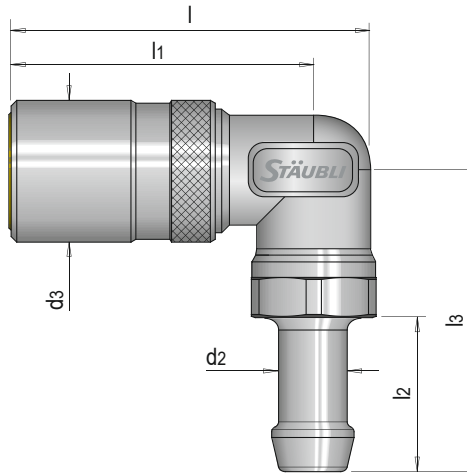
E 28382



Kupplung mit Schlauchtülle 90°, verschließend, System RMI-Stäubli

Shut-off coupler with 90° hose nozzle, system RMI-Stäubli

STÄUBLI



Mat.: 2.0401 (CuZn), vernickelt, Hülse Edelstahl/
2.0401 (CuZn), nickel-plated, sleeve stainless steel

Dichtungen: FKM
Sealings: FKM

t max. / p max.: 150°C / 16 bar
200°C / 10 bar

l	l1	l2	l3	d3	DN	d2	Nr. / No.
57.5	48	23	40	19	6	8	E 28382/ 6/ 8
65.5	54.5	28	55	25	9	12.5	E 28382/ 9/12

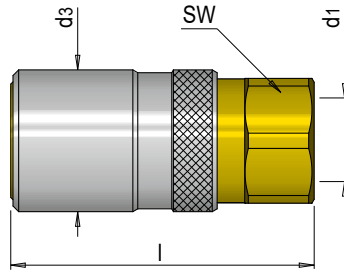
E 28390



Kupplung mit Innengewinde verschließend, System Stäubli RMI

Coupler with female thread, RMI system

STÄUBLI



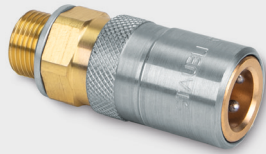
Mat.: 2.0401 (CuZn), vernickelt/
2.0401 (CuZn), nickel-plated

Dichtungen: FKM
Sealings: FKM

t max. / p max.: 150°C / 16 bar
200°C / 10 bar

SW	d3	l	DN	d1	Nr. / No.
17	19	46	6	G 1/4"	E 28390/ 6/1/4
22	25	53.5	9	G 3/8"	E 28390/ 9/3/8
27	31	67	12	G 1/2"	E 28390/12/1/2

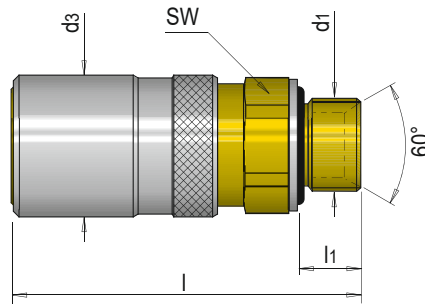
E 28395



Kupplung mit Außengewinde, verschließend, System RMI-Stäubli

Shut-off coupler with external thread, system RMI-Stäubli

STÄUBLI



Mat.: 2.0401 (CuZn), Hülse Edelstahl/
2.0401 (CuZn), sleeve stainless steel

Dichtungen: FKM
Sealings: FKM

t max. / p max.: 150°C / 16 bar
200°C / 10 bar

SW	l	l1	d3	DN	d1	Nr. / No.
17	55	10	19	6	G 1/4"	E 28395/ 6/1/4
22	61	10	25	9	G 3/8"	E 28395/ 9/3/8
27	72	12	31	12	G 1/2"	E 28395/12/1/2

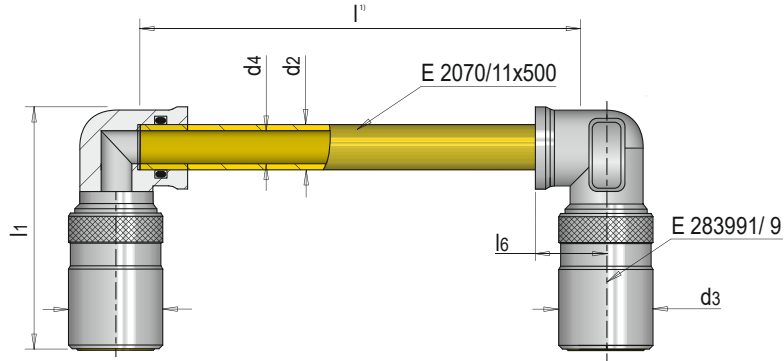
E 28399



Brücke mit Kupplungen verschließend, System RMI-Stäubli

Bridge with shut-off couplers, system RMI-Stäubli

STÄUBLI



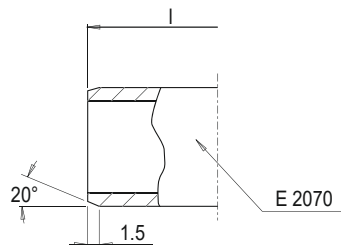
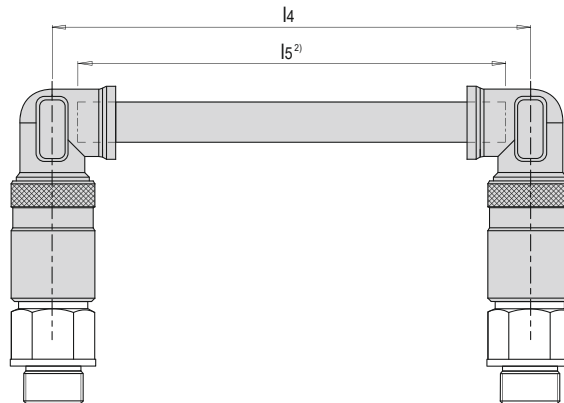
Mat.: 2.0401 (CuZn), vernickelt, Hülse Edelstahl/
2.0401 (CuZn), nickel-plated, sleeve stainless steel

Dichtungen: FKM
Sealings: FKM

t max. / p max.: 150°C / 16 bar
200°C / 10 bar

l1	d3	d2	d4	l6	DN	l ¹⁾	Nr. / No.
65.5	25	11	8	23	9	500	E 28399/ 9/500

1) l: Lieferlänge - kundenseitig kürzen und Fase anbringen / l: Standard length of the product supplied - shortening and chamfering to be done by the customer



2) l5: l5 = (l4 - 20 mm) ± 0.5