

# SCHUTZKAPPE FÜR ANSCHLUSSNIPPEL E 20380

## PROTECTION CAP FOR FITTING E 20380

- » Kein Auslaufen von Restwasser aus dem Spritzgusswerkzeug
- » Passend für die Systeme EU, USA und RPL-Stäubli
  
- » No leakage of residual water from the injection mould
- » Suitable for the following systems: EU, USA, and RPL-Stäubli



**meusburger**

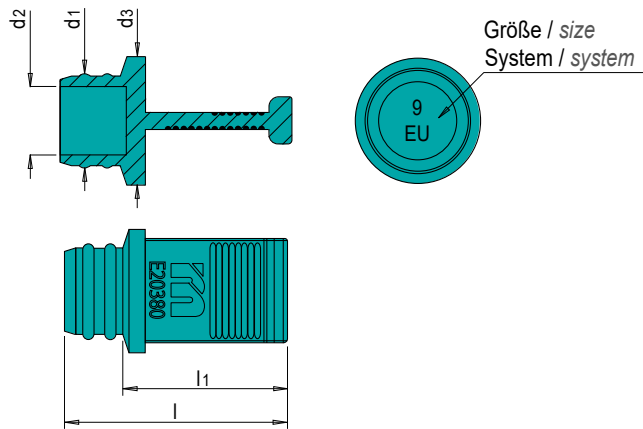
Standards for your success.

E 20380

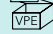


## Schutzkappe für Anschlussnippel

Protection cap for fitting



Mat.: PP

l	l1	d1	d3	System / System	d2	 Stk./VPE / Pcs./PU	Nr. / No.
30	22	12.2	16	EU + RPL	9	50	E 20380/ 9
		16.2	20	EU	13		E 20380/13
		12.2	16	USA + RPL	9,4		E 20380/ 9,4
		16.2	20	USA	13,5		E 20380/13,5

